



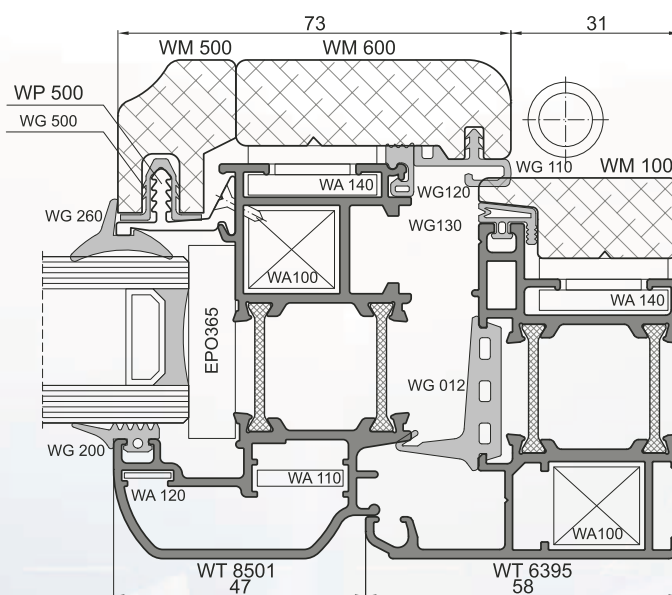
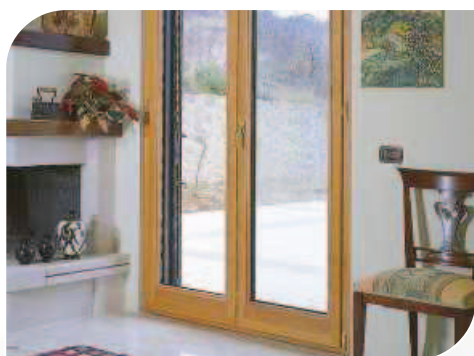
OPIS SYSTEMU

System okienny-drzwiowy jest połączeniem aluminium i drewna, jego główną cechą jest zastosowanie przekładki termicznej o szerokości 24 mm. Głębokość konstrukcyjna kształtowników dla ościeżnic i skrzydeł zwiększyła się do 70-93 mm; dzięki temu poprawiła się również izolacyjność termiczna systemu.

W systemie można wykonać różnorodne konstrukcje: m.in. okna dwuskrzydłowe, rozwierne, uchylno-rozwierne, uchylne. W Ponzo PW 93 Wood zastosowano nakładki drewniane z drzewa tropikalnego, które słynie z bardzo dobrej jakości, odporności na warunki atmosferyczne, a także szlachetnego wyglądu.

CECHY CHARAKTERYSTYCZNE SYSTEMU

- możliwość zastosowania nowoczesnych uszczelek dwukomponentowych z EPDM
- wiele wariantów wykonania skrzydeł okiennych
- wiele sposobów wykonania połączeń narożnych, poprzez: skręcanie lub zagniatanie



DANE TECHNICZNE

Kształtowniki aluminiowe

EN AW - 6060 wg PN - EN 573-3 stan T66 wg PN - EN 515 Al Mg Si 0,5 F22 wg norm DIN 1725 T1, DIN 17615 T1

Uszczelki

z kauczuku syntetycznego EPDM wg normy DIN 7863 i normy wykonawczej wg ISO 3302-01,E2

Okucia

firmy MACO lub podobne

Wypełnienia

szyby pojedyncze lub zespolone z każdym rodzajem szkła lub panele nieprzeierne o grubości: 31 - 32 mm

Sposoby wykończenia powierzchni

malowanie proszkowe farbami poliestrowymi spełniające wymogi Qualicoat, do wyboru kolory z palety RAL; anodowanie w kolorach: naturalne aluminium, oliwka, szampański, złoty, brązowy - spełniające wymogi Qualanod: lakierowanie na „kolor” drewna

Izolacyjność termiczna

ramowy współczynnik przenikania ciepła systemu PW 93Wood $U_f = 1,7-2,0 \text{ W/m}^2\text{K}$

Dopuszczenia i świadectwa jakości

Wstępne badania typu wg PN-EN 14351-1