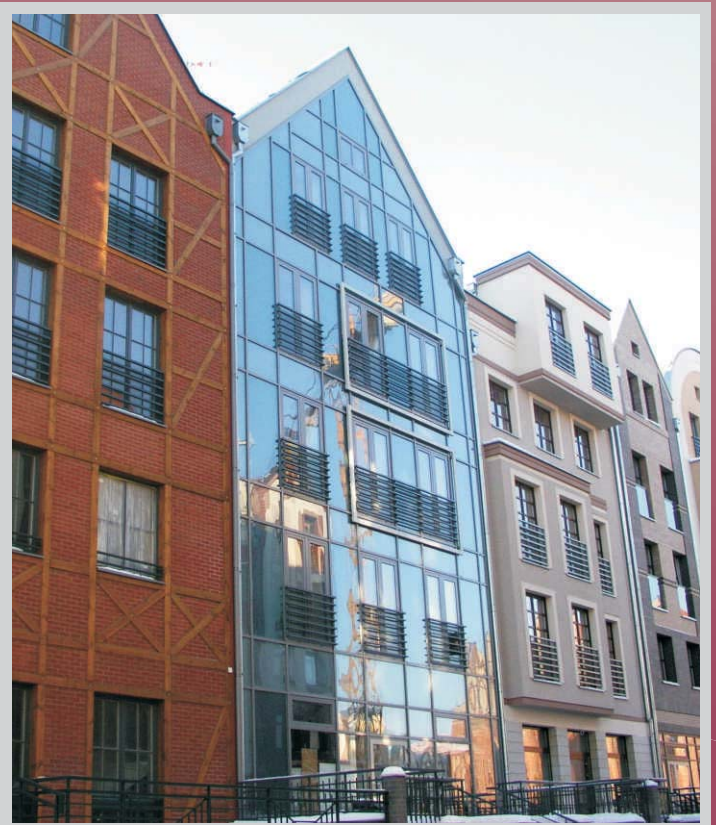


 **Ponzio**

PT/PE
52



System okienny-drzwiowy izolowany termicznie



PT/PE 52

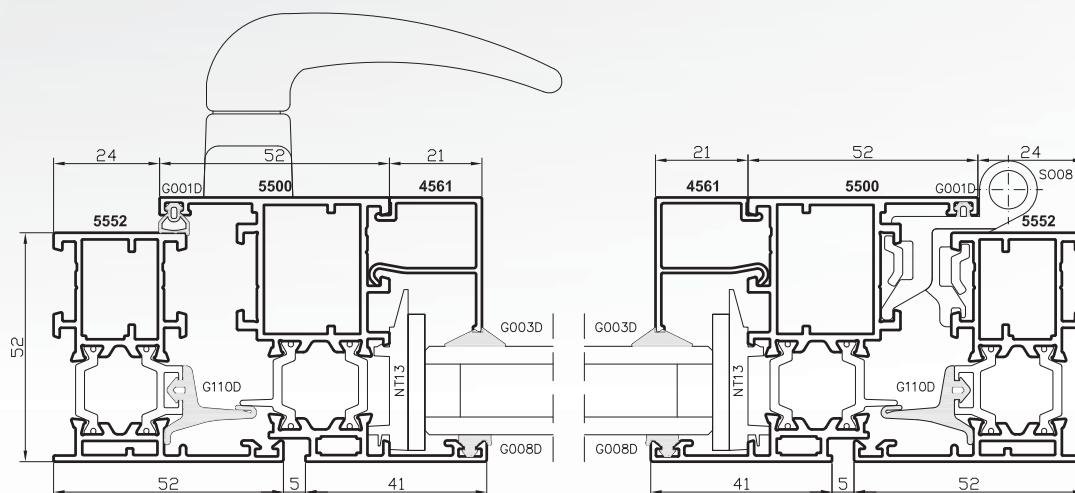
System profili aluminiowych przeznaczony do wykonywania elementów zabudowy zewnętrznej, które wymagają izolacji termicznej. Stwarza możliwość zastosowania wielu rozwiązań przy wykonywaniu różnego typu okien (PE 52 z okuciem „euro” oraz PVC), drzwi i konstrukcji przestrzennych (PT 52). Znajduje zastosowanie w budynkach mieszkalnych oraz użyteczności publicznej.

Zapewnia uzyskanie wysokiego standardu użytkowego i estetycznego oraz doskonale zabezpiecza przed przenikaniem ciepła. Umożliwia zastosowanie wypełnień szklanych (szyby zespolone), paneli aluminiowych, wypełnień typu „sandwich” (Bugnall) oraz płyt poliwęglanowych.

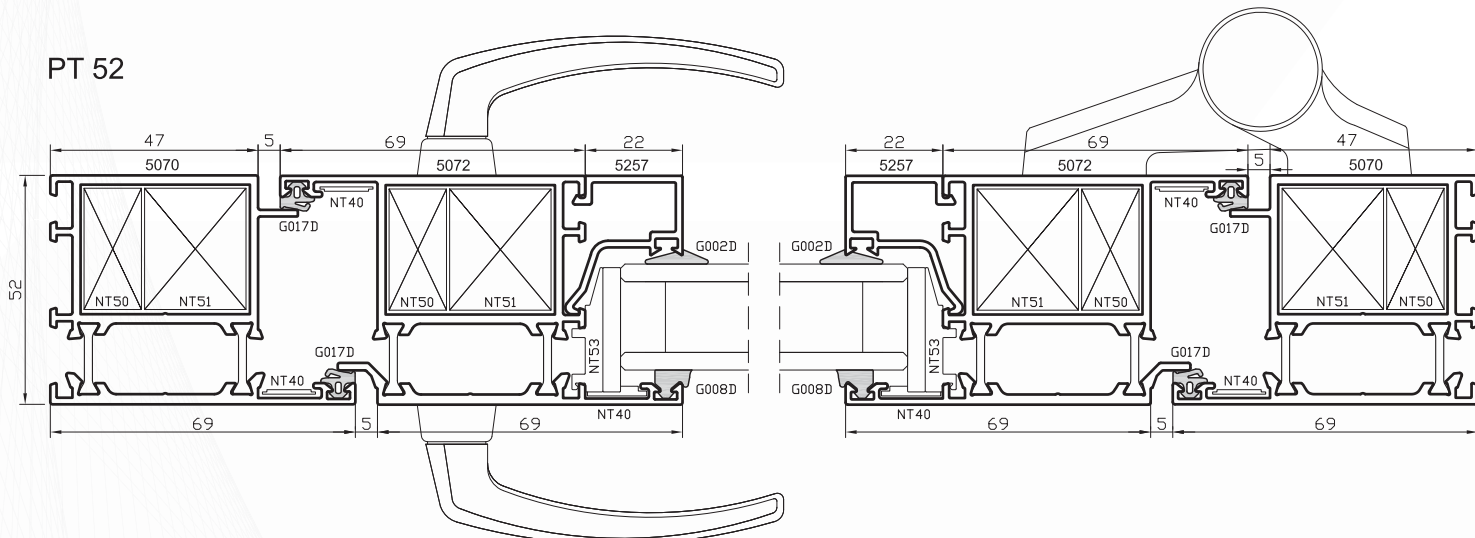
Profile aluminiowe poddawane są anodowaniu lub lakierowaniu. Do wyboru są wszystkie kolory z palety RAL, rustykalne, imitujące drewno oraz profile w wersji dwukolorowej. Malowanie odbywa się w nowoczesnej lakierni proszkowej, a proces technologiczny odpowiada wszystkim normom europejskim. Znak jakości Qualicoat daje gwarancję najwyższej jakości wykonania powierzchni profili.

Profile aluminiowe poddawane są anodowaniu lub lakierowaniu. Do wyboru są wszystkie kolory z palety RAL, rustykalne, imitujące drewno oraz profile w wersji dwukolorowej. Malowanie odbywa się w nowoczesnej lakierni proszkowej, a proces technologiczny odpowiada wszystkim normom europejskim. Znak jakości Qualicoat daje gwarancję najwyższej jakości wykonania powierzchni profili.

PE 52



PT 52



System: Ponzio PE 52
Opis: system okienny
Głębokość ościeżnicy: 52 mm
Głębokość skrzydła: 52-60 mm
Grubość wypełnienia: 10-43 mm
Ramowy współczynnik przenikania ciepła: $U_f = 2,1 - 2,5 \text{ W/m}^2\text{K}$
Przekładka termiczna: 20 mm
Dopuszczenia: Wstępne badania typu wg PN-EN 14351-1:2006

System: Ponzio PT 52
Opis: system okienny-drzwiowy
Głębokość ościeżnicy: 52 mm
Głębokość skrzydła: 52-60 mm
Grubość wypełnienia: 1-40 mm
Ramowy współczynnik przenikania ciepła: $U_f = 2,4 - 2,75 \text{ W/m}^2\text{K}$
Przekładka termiczna: 16 mm
Dopuszczenia: Aprobata Techniczna Instytutu Techniki Budowlanej AT-15-4471/2006 „Drzwi zewnętrzne przeszklone systemu Ponzio PT 52”. Wstępne badania typu wg PN-EN 14351-1:2006

Ponzio Polska Sp. z o.o., 09-472 Słupno, Cekanowo, ul. Płocka 22

tel. +48 24 267 50 00, fax +48 24 267 50 01
 www.ponzio.pl e-mail: ponzio@ponzio.pl